

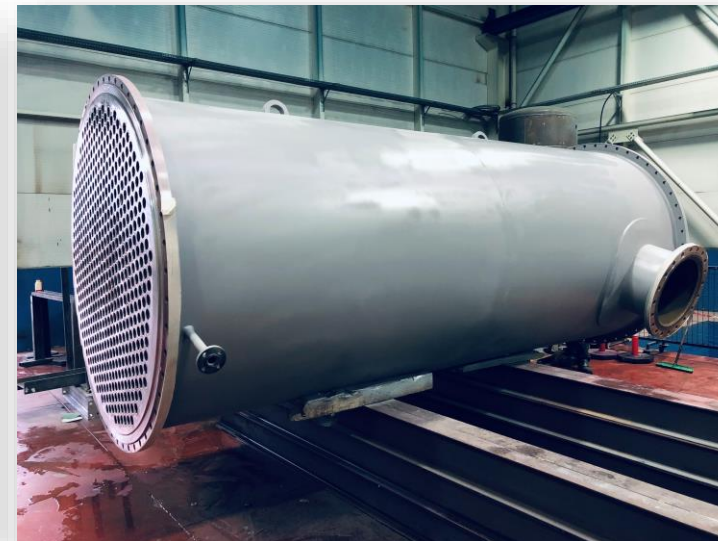
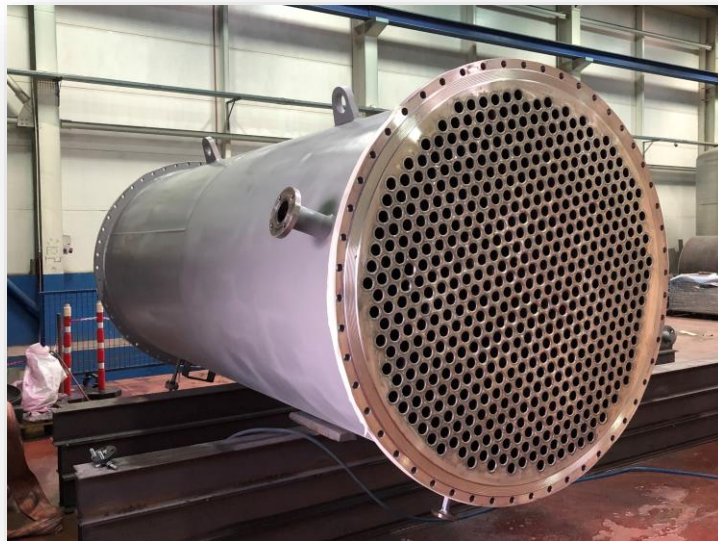


**Tanpera**<sup>®</sup>

*Değişimler Yaşatır...*

**TUBE HEAT EXCHNAGER – ECONOMIZER- OUR  
PRODUCTION**

ООО «ТИ-СИСТЕМС» ИНЖИНИРИНГ И ПОСТАВКА ТЕХНОЛОГИЧЕСКОГО ОБОРУДОВАНИЯ  
Интернет: [www.tisys.ru](http://www.tisys.ru) [www.tisys.kz](http://www.tisys.kz) [www.tisys.by](http://www.tisys.by) [www.tesec.ru](http://www.tesec.ru) [www.ти-системс.рф](http://www.ти-системс.рф)  
Телефоны для связи: +7 (495) 7774788, (925)7489626, 5007154, 55, 65 Эл. почта: [info@tisys.ru](mailto:info@tisys.ru) [info@tisys.kz](mailto:info@tisys.kz) [info@tisys.by](mailto:info@tisys.by)



## KAZAN SODA / ANKARA – 4 PCS - 10.512 kW

### MATERIAL

TUBE: AISI316

TUBE SHEET: AISI316

SHELL: CARBON STEEL

### DIAMETER

Q: 1600 mm

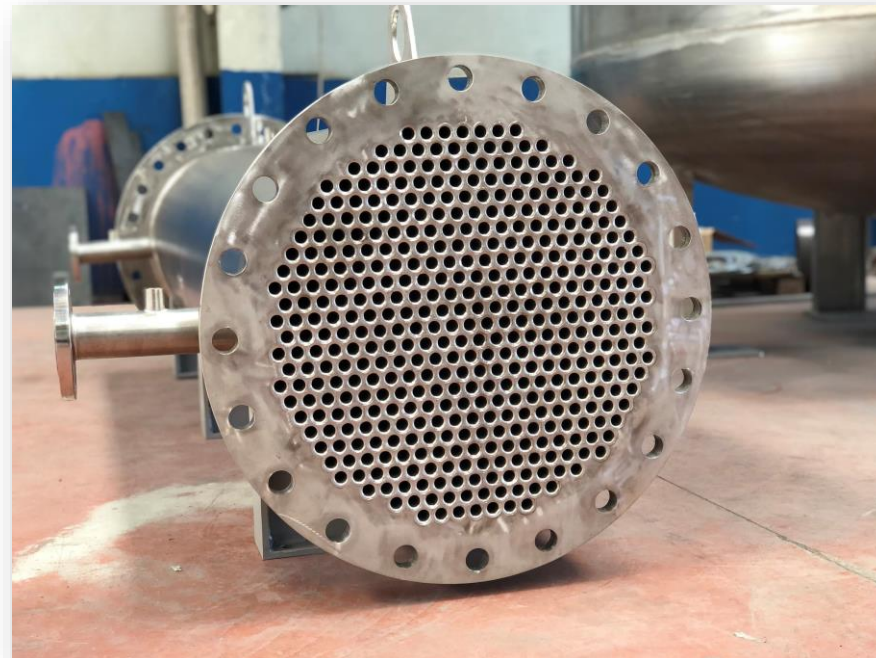
L: 6000 mm

ООО «ТИ-СИСТЕМС» ИНЖИНИРИНГ И ПОСТАВКА ТЕХНОЛОГИЧЕСКОГО ОБОРУДОВАНИЯ

Интернет: [www.tisys.ru](http://www.tisys.ru) [www.tisys.kz](http://www.tisys.kz) [www.tisys.by](http://www.tisys.by) [www.tesec.ru](http://www.tesec.ru) [www.ти-системс.рф](http://www.ти-системс.рф)

Телефоны для связи: +7 (495) 7774788, (925)7489626, 5007154, 55, 65 Эл. почта: [info@tisys.ru](mailto:info@tisys.ru) [info@tisys.kz](mailto:info@tisys.kz) [info@tisys.by](mailto:info@tisys.by)





## TUSAŞ MOTOR SANAYİ A.Ş. / ESKISEHIR – 2 PCS - 316 kW

### MATERIAL

TUBE: AISI316

TUBE SHEET: AISI316

SHELL: AISI316

### DIAMETER

Q: 600 mm



## MANISA / TURGUTLU BIOGAS PLANT - 2 PCS - 705 kW

### MATERIAL

TUBE: AISI316

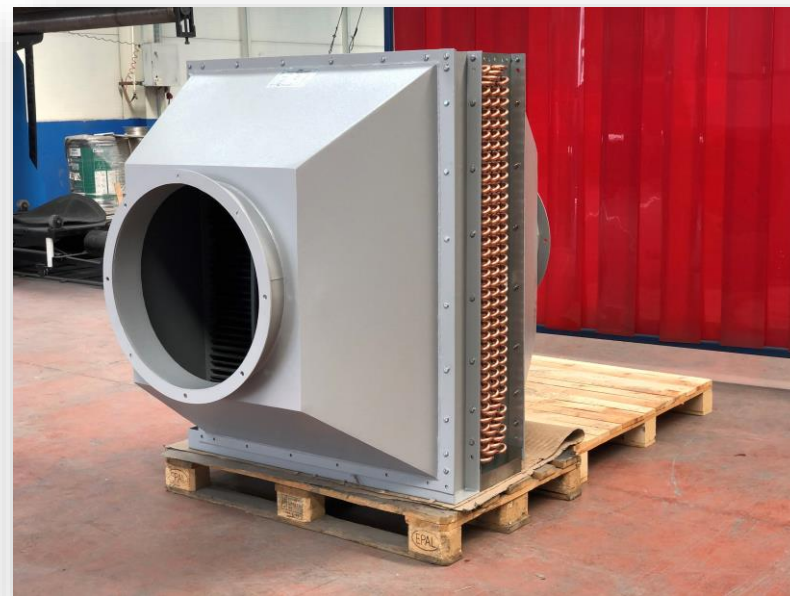
TUBE SHEET: AISI316

SHELL: AISI316

### DIAMETER

Q: 500 mm





## IRON AND STEEL FACTORY / SAUDI ARABIA – 1 PCS - 235 kW

### MATERIAL

TUBE: COPPER

FIN: ALUMINUM



## IRON AND STEEL FACTORY

### MATERIAL

TUBE: AISI316/CARBON STEEL

TUBE SHEET: AISI316/CARBON STEEL

FIN: AISI316/ALUMINUM/CARBON STEEL

### DIAMETER

Q: 500 mm





## KASTAMONU ENTEGRE FACTORY / KASTAMONU - 3 PCS - 30.000 kW

### MATERIAL

TUBE: CARBON STEEL

TUBE SHEET: CARBON STEEL

SHELL: CARBON STEEL

### DIAMETER

Q: 1100 mm

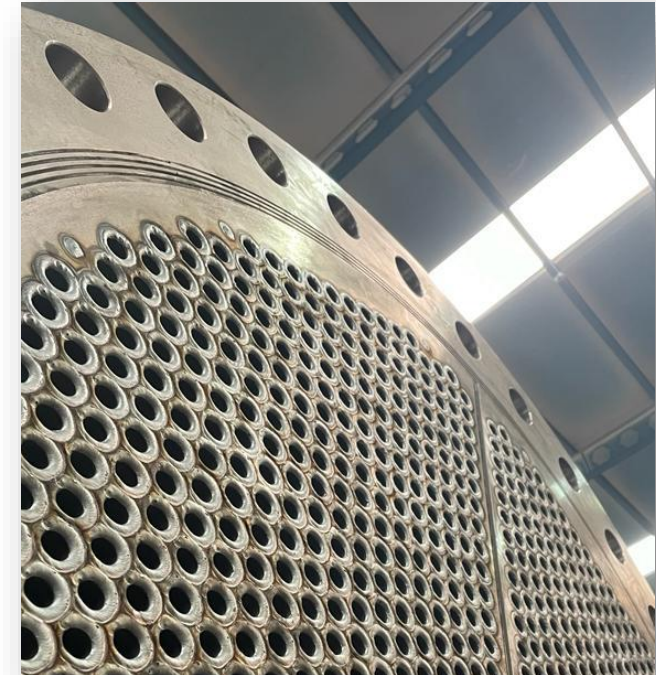
L: 3000 mm

ООО «ТИ-СИСТЕМС» ИНЖИНИРИНГ И ПОСТАВКА ТЕХНОЛОГИЧЕСКОГО ОБОРУДОВАНИЯ

Интернет: [www.tisys.ru](http://www.tisys.ru) [www.tisys.kz](http://www.tisys.kz) [www.tisys.by](http://www.tisys.by) [www.tesec.ru](http://www.tesec.ru) [www.ти-системс.рф](http://www.ти-системс.рф)

Телефоны для связи: +7 (495) 7774788, (925)7489626, 5007154, 55, 65 Эл. почта: [info@tisys.ru](mailto:info@tisys.ru) [info@tisys.kz](mailto:info@tisys.kz) [info@tisys.by](mailto:info@tisys.by)





## KASTAMONU ENTEGRE FACTORY / KASTAMONU - 3 PCS - 30.000 kW

### MATERIAL

TUBE: CARBON STEEL

TUBE SHEET: CARBON STEEL

SHELL: CARBON STEEL

### DIAMETER

Q: 1100 mm

L: 3000 mm

ООО «ТИ-СИСТЕМС» ИНЖИНИРИНГ И ПОСТАВКА ТЕХНОЛОГИЧЕСКОГО ОБОРУДОВАНИЯ

Интернет: [www.tisys.ru](http://www.tisys.ru) [www.tisys.kz](http://www.tisys.kz) [www.tisys.by](http://www.tisys.by) [www.tesec.ru](http://www.tesec.ru) [www.ти-системс.рф](http://www.ти-системс.рф)

Телефоны для связи: +7 (495) 7774788, (925)7489626, 5007154, 55, 65 Эл. почта: [info@tisys.ru](mailto:info@tisys.ru) [info@tisys.kz](mailto:info@tisys.kz) [info@tisys.by](mailto:info@tisys.by)





## KASTAMONU ENTEGRE FACTORY / BALIKESIR – 1 PCS - 14.000 kW

### MATERIAL

TUBE: CARBON STEEL

TUBE SHEET: CARBON STEEL

FIN: ALUMINUM

### DIAMETER

H: 4500 mm

L: 6000 mm

ООО «ТИ-СИСТЕМС» ИНЖИНИРИНГ И ПОСТАВКА ТЕХНОЛОГИЧЕСКОГО ОБОРУДОВАНИЯ

Интернет: [www.tisys.ru](http://www.tisys.ru) [www.tisys.kz](http://www.tisys.kz) [www.tisys.by](http://www.tisys.by) [www.tesec.ru](http://www.tesec.ru) [www.ти-системс.рф](http://www.ти-системс.рф)

Телефоны для связи: +7 (495) 7774788, (925)7489626, 5007154, 55, 65 Эл. почта: [info@tisys.ru](mailto:info@tisys.ru) [info@tisys.kz](mailto:info@tisys.kz) [info@tisys.by](mailto:info@tisys.by)





## KILSAN / GOKTURK - 2 PCS - 314 kW

### MATERIAL

TUBE: CARBON STEEL

TUBE SHEET: CARBON STEEL

FIN: CARBON STEEL / DOUBLE H FIN

ООО «ТИ-СИСТЕМС» ИНЖИНИРИНГ И ПОСТАВКА ТЕХНОЛОГИЧЕСКОГО ОБОРУДОВАНИЯ

Интернет: [www.tisys.ru](http://www.tisys.ru) [www.tisys.kz](http://www.tisys.kz) [www.tisys.by](http://www.tisys.by) [www.tesec.ru](http://www.tesec.ru) [www.ти-системс.рф](http://www.ти-системс.рф)

Телефоны для связи: +7 (495) 7774788, (925)7489626, 5007154, 55, 65 Эл. почта: [info@tisys.ru](mailto:info@tisys.ru) [info@tisys.kz](mailto:info@tisys.kz) [info@tisys.by](mailto:info@tisys.by)





## GARANTİ KARADENİZ / SAKARYA - 4 PCS

### MATERIAL

TUBE: CARBON STEEL

COLLECTOR: CARBON STEEL

FIN: CARBON STEEL

ООО «ТИ-СИСТЕМС» ИНЖИНИРИНГ И ПОСТАВКА ТЕХНОЛОГИЧЕСКОГО ОБОРУДОВАНИЯ

Интернет: [www.tisys.ru](http://www.tisys.ru) [www.tisys.kz](http://www.tisys.kz) [www.tisys.by](http://www.tisys.by) [www.tesec.ru](http://www.tesec.ru) [www.ти-системс.рф](http://www.ти-системс.рф)

Телефоны для связи: +7 (495) 7774788, (925)7489626, 5007154, 55, 65 Эл. почта: [info@tisys.ru](mailto:info@tisys.ru) [info@tisys.kz](mailto:info@tisys.kz) [info@tisys.by](mailto:info@tisys.by)



## ERDEMİR / KARABÜK – 2 PCS - 428 kW

### MATERIAL

TUBE: CARBON STEEL

COLLECTOR: CARBON STEEL





## HYDROELECTRIC POWER PLANT – 2 PCS - 564 kW

### MATERIAL

TUBE: AISI316

TUBE SHEET: AISI316



## ATERMIT A.Ş. / SAKARYA – 1 PCS - 318 kW

### MATERIAL

TUBE: AISI316

TUBE SHEET: AISI316

SHELL: CARBON STEEL

### DIAMETER

Q: 250 mm

L: 2000 mm

ООО «ТИ-СИСТЕМС» ИНЖИНИРИНГ И ПОСТАВКА ТЕХНОЛОГИЧЕСКОГО ОБОРУДОВАНИЯ

Интернет: [www.tisys.ru](http://www.tisys.ru) [www.tisys.kz](http://www.tisys.kz) [www.tisys.by](http://www.tisys.by) [www.tesec.ru](http://www.tesec.ru) [www.ти-системс.рф](http://www.ти-системс.рф)

Телефоны для связи: +7 (495) 7774788, (925)7489626, 5007154, 55, 65 Эл. почта: [info@tisys.ru](mailto:info@tisys.ru) [info@tisys.kz](mailto:info@tisys.kz) [info@tisys.by](mailto:info@tisys.by)





## GOLF DONDURMA / BURSA – 1 PCS

### MATERIAL

TUBE: AISI316L

TUBE SHEET: AISI316L

SHELL: AISI316L

### DIAMETER

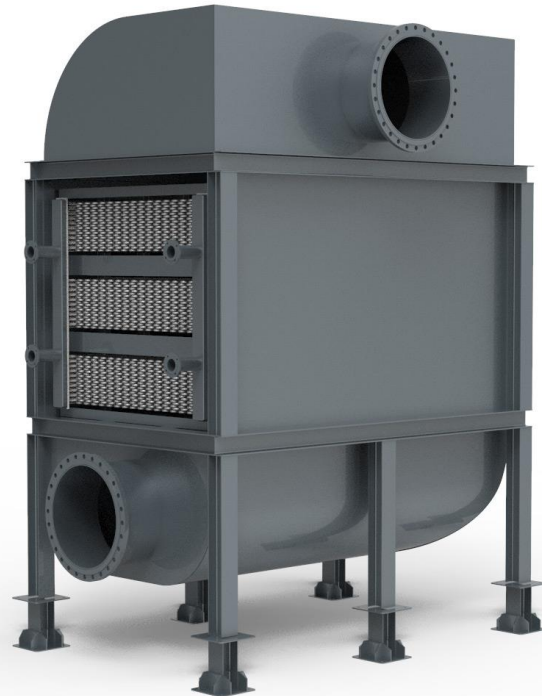
Q: 323 mm

L: 2000 mm

ООО «ТИ-СИСТЕМС» ИНЖИНИРИНГ И ПОСТАВКА ТЕХНОЛОГИЧЕСКОГО ОБОРУДОВАНИЯ

Интернет: [www.tisys.ru](http://www.tisys.ru) [www.tisys.kz](http://www.tisys.kz) [www.tisys.by](http://www.tisys.by) [www.tesec.ru](http://www.tesec.ru) [www.ти-системс.рф](http://www.ти-системс.рф)

Телефоны для связи: +7 (495) 7774788, (925)7489626, 5007154, 55, 65 Эл. почта: [info@tisys.ru](mailto:info@tisys.ru) [info@tisys.kz](mailto:info@tisys.kz) [info@tisys.by](mailto:info@tisys.by)



## MODERN KARTON A.Ş. PM3 ECONOMIZERS / CORLU – 1 PCS - 1492 kW

### MATERIAL

TUBE: AISI316

TUBE SHEET: AISI316



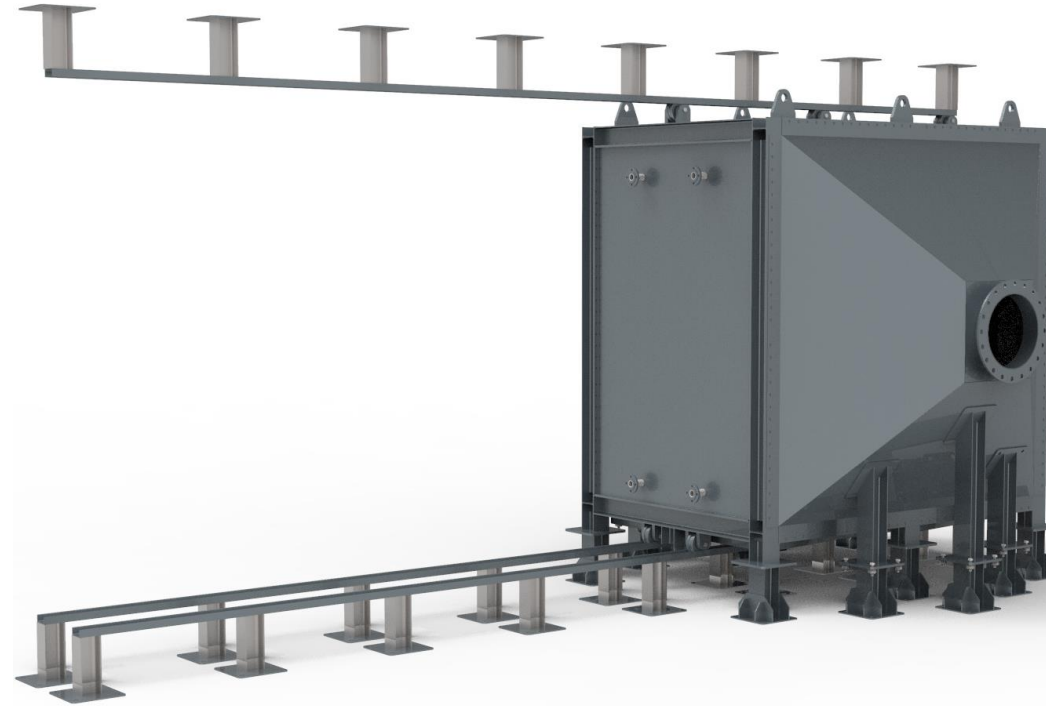


## MODERN KARTON A.Ş. PM3 ECONOMIZERS / CORLU – 2 PCS - 687 kW

### MATERIAL

TUBE: AISI316

TUBE SHEET: AISI316



## MODERN KARTON A.Ş. PM3 ECONOMIZERS / CORLU – 2 PCS - 687 kW

### MATERIAL

TUBE: AISI316

TUBE SHEET: AISI316





## MODERN KARTON A.Ş. PM3 ECONOMIZERS / CORLU - 4.530 Kw

100 t/h STEAM BOILER BACK CONDENSING WATER ECONOMIZER

### MATERIAL

TUBE: AISI316

TUBE SHEET: AISI316



## ECONOMIZER / 66 kW

### MATERIAL

TUBE: CARBON STEEL

COLLECTOR: CARBON STEEL

FIN: CARBON STEEL

ООО «ТИ-СИСТЕМС» ИНЖИНИРИНГ И ПОСТАВКА ТЕХНОЛОГИЧЕСКОГО ОБОРУДОВАНИЯ

Интернет: [www.tisys.ru](http://www.tisys.ru) [www.tisys.kz](http://www.tisys.kz) [www.tisys.by](http://www.tisys.by) [www.tesec.ru](http://www.tesec.ru) [www.ти-системс.рф](http://www.ти-системс.рф)

Телефоны для связи: +7 (495) 7774788, (925)7489626, 5007154, 55, 65 Эл. почта: [info@tisys.ru](mailto:info@tisys.ru) [info@tisys.kz](mailto:info@tisys.kz) [info@tisys.by](mailto:info@tisys.by)





## SASA / ADANA – 4 PCS - 242 Kw

### MATERIAL

TUBE: CARBON STEEL

COLLECTOR: CARBON STEEL

FIN: CARBON STEEL

ООО «ТИ-СИСТЕМС» ИНЖИНИРИНГ И ПОСТАВКА ТЕХНОЛОГИЧЕСКОГО ОБОРУДОВАНИЯ

Интернет: [www.tisys.ru](http://www.tisys.ru) [www.tisys.kz](http://www.tisys.kz) [www.tisys.by](http://www.tisys.by) [www.tesec.ru](http://www.tesec.ru) [www.ти-системс.рф](http://www.ти-системс.рф)

Телефоны для связи: +7 (495) 7774788, (925)7489626, 5007154, 55, 65 Эл. почта: [info@tisys.ru](mailto:info@tisys.ru) [info@tisys.kz](mailto:info@tisys.kz) [info@tisys.by](mailto:info@tisys.by)



## KIVANÇ TEKSTİL / ADANA | 1 PCS - 2500 kW / 1 PCS – 4500 kW

### MATERIAL

TUBE: AISI316

COLLECTOR: AISI316

FIN: AISI316

### DIAMETER

Q: DN250 – DN450 mm

L: 3000 mm

ООО «ТИ-СИСТЕМС» ИНЖИНИРИНГ И ПОСТАВКА ТЕХНОЛОГИЧЕСКОГО ОБОРУДОВАНИЯ

Интернет: [www.tisys.ru](http://www.tisys.ru) [www.tisys.kz](http://www.tisys.kz) [www.tisys.by](http://www.tisys.by) [www.tesec.ru](http://www.tesec.ru) [www.ти-системс.рф](http://www.ти-системс.рф)

Телефоны для связи: +7 (495) 7774788, (925)7489626, 5007154, 55, 65 Эл. почта: [info@tisys.ru](mailto:info@tisys.ru) [info@tisys.kz](mailto:info@tisys.kz) [info@tisys.by](mailto:info@tisys.by)





**TUBE IN TUBE / 1 PCS - 76 kW**

**MATERIAL**

TUBE: AISI316

**DIAMETER**

L: 6000 mm



## TUBE IN TUBE / KIBRIS - 1 PCS - 82 kW

### MATERIAL

TUBE: AISI316

### DIAMETER

L: 6000 mm





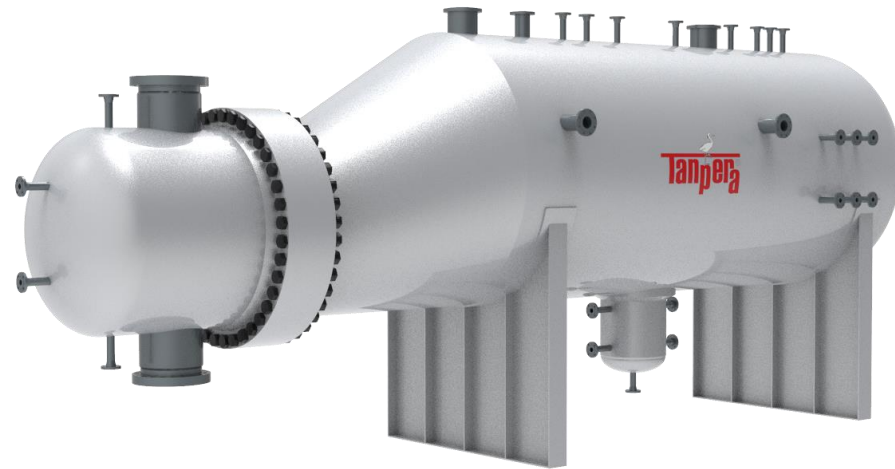
**PINAR SUT / 1 PCS - 187 Kw**

**MATERIAL**

TUBE: AISI304

**DIAMETER**

L: 2000 mm



## SUVLA WINE FACTORY / ÇANAKKALE – 1 PCS

### MATERIAL

TUBE: AISI316

SHELL: AISI316

TUBE SHEET: AISI316





## SÜLEYMANIYE PIONEER PHARMA / IRAK – 1 PCS - 750 kW

### MATERIAL

TUBE: AISI316

SHELL: AISI316

TUBE SHEET: AISI316



## ILTEKNO PALESTINE HEBRON PROJECT / PALESTINE – 1 PCS - 250 kW

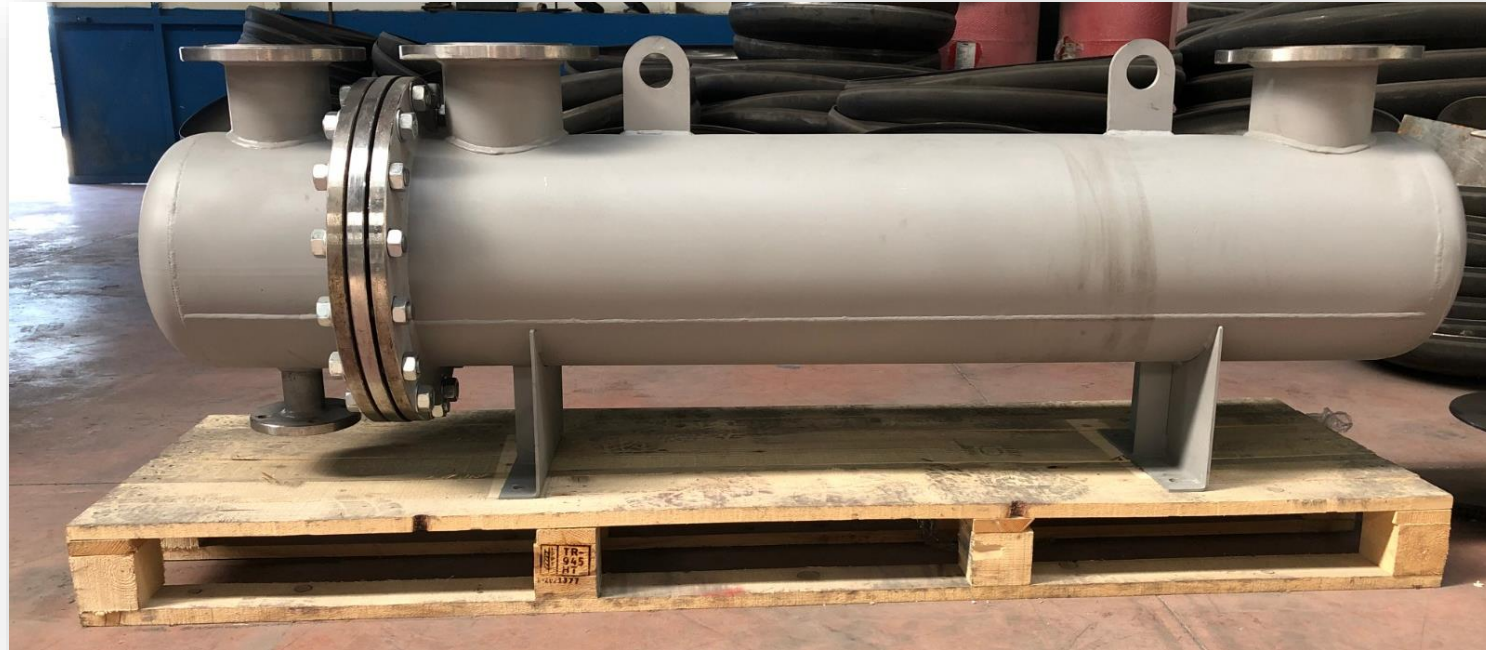
### MATERIAL

TUBE: AISI316

SHELL: CARBON STEEL

TUBE SHEET: AISI316





## ARKOZ GAZ BETON/ SAMSUN – 1 PCS - 380 kW

### MATERIAL

TUBE: AISI316

SHELL: AISI316

TUBE SHEET: AISI316



## BOTAŞ AIR COOLER – 1 PCS

### MATERIAL

TUBE: AISI316

FIN: ALUMINUM

TUBE SHEET: AISI316





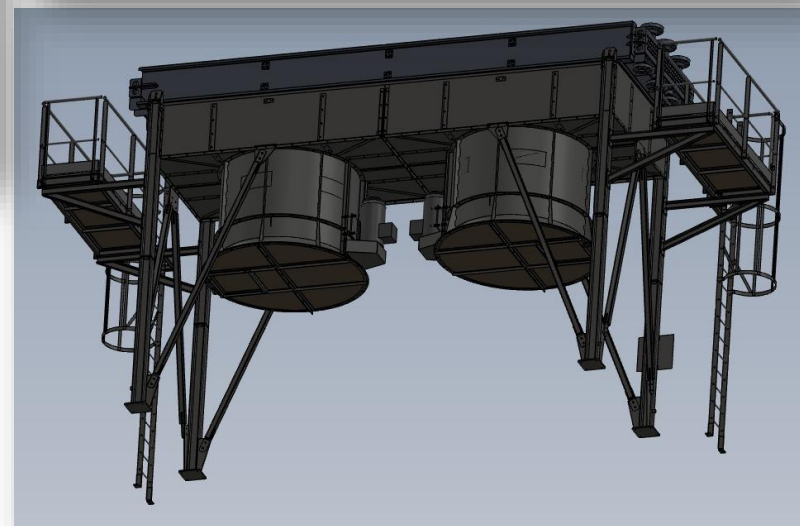
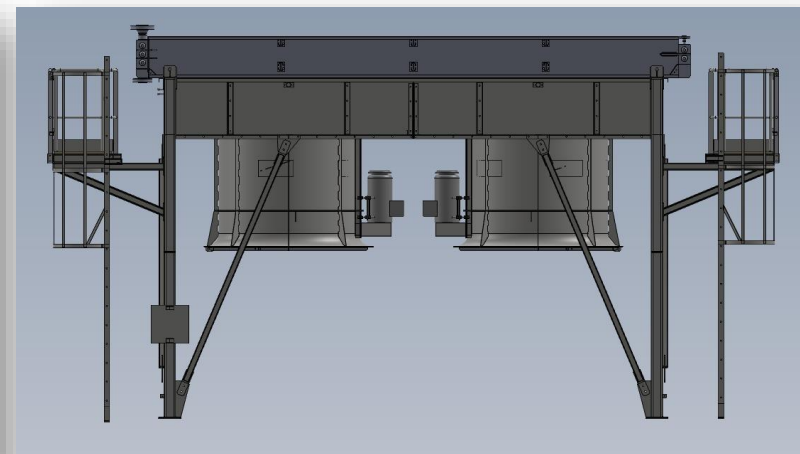
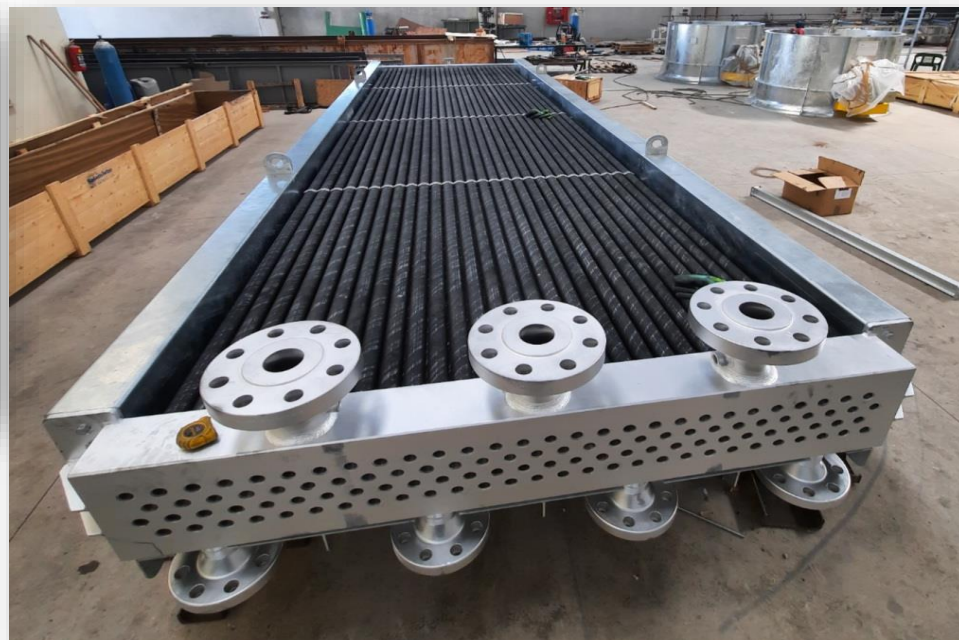
## PINAR ET AIR COOLER – 1 PCS

### MATERIAL

TUBE: AISI316

FIN: ALUMINUM

TUBE SHEET: AISI316



## ENERJISA AIR COOLER – 1 PCS

### MATERIAL

TUBE: AISI316

FIN: ALUMINUM

TUBE SHEET: AISI316





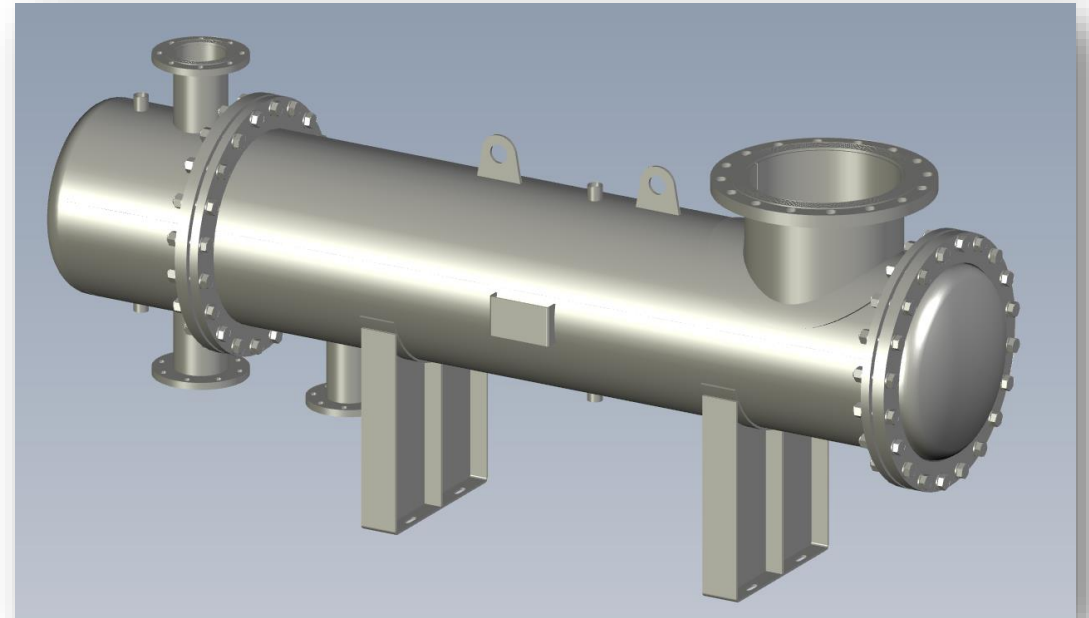
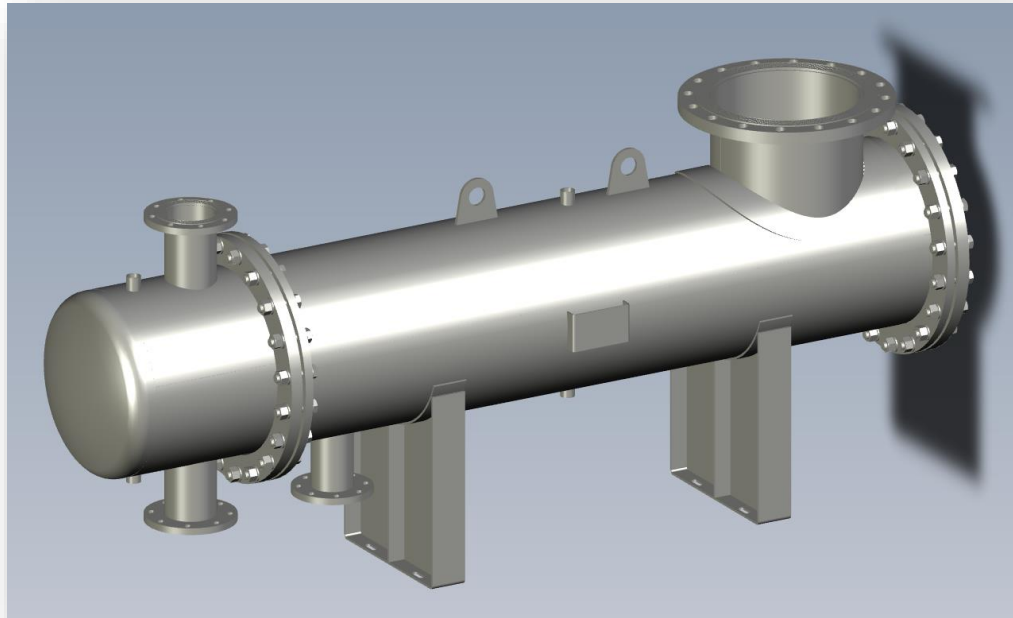
## ETAN GAS COOLER – 1 PCS

### MATERIAL

TUBE: AISI316

FIN: ALUMINUM

TUBE SHEET: AISI316



## MYSZKOW PROJECT / POLAND – 1 PCS - 2500 kW

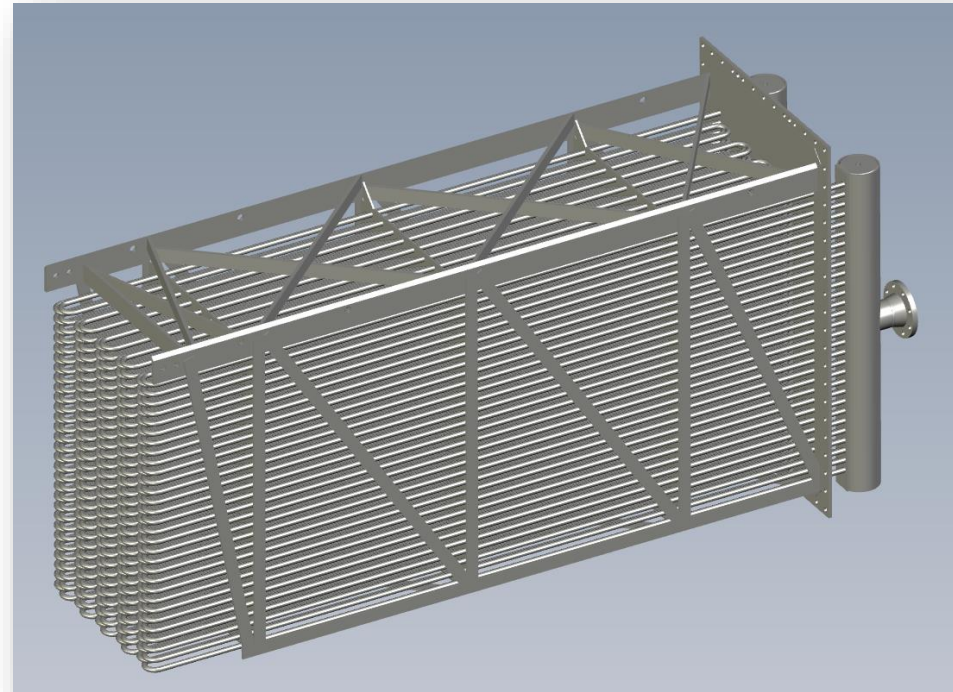
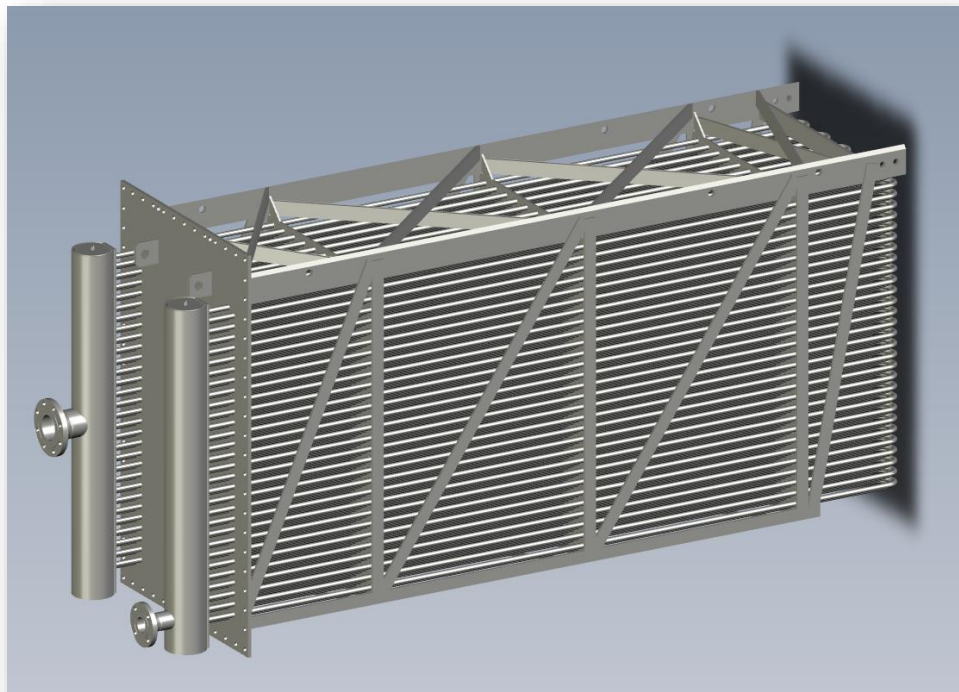
### MATERIAL

TUBE: AISI316

TUBE SHEET: AISI316

SHELL: AISI316





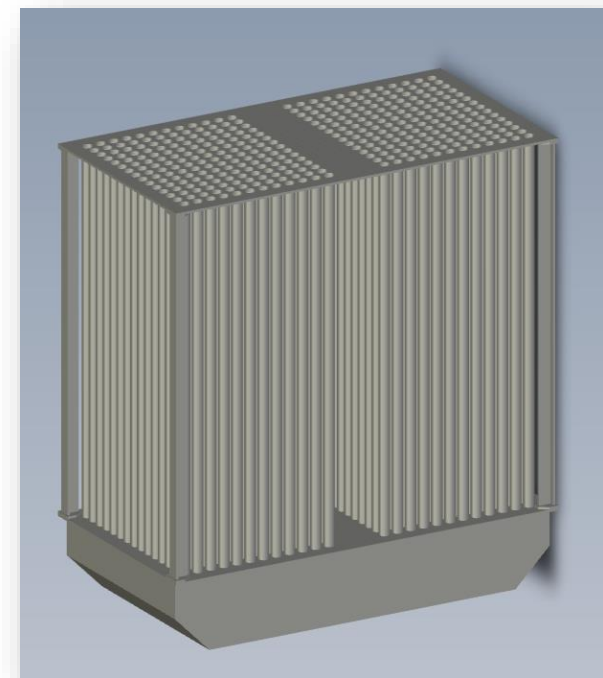
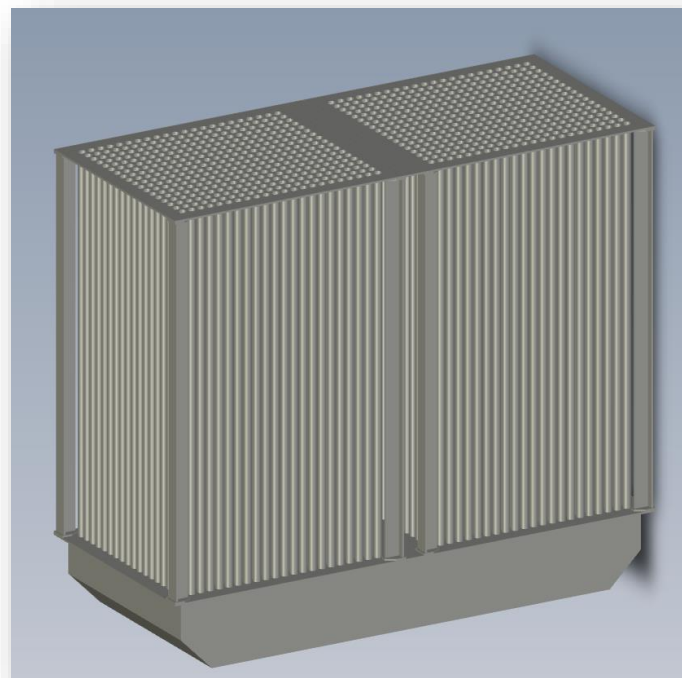
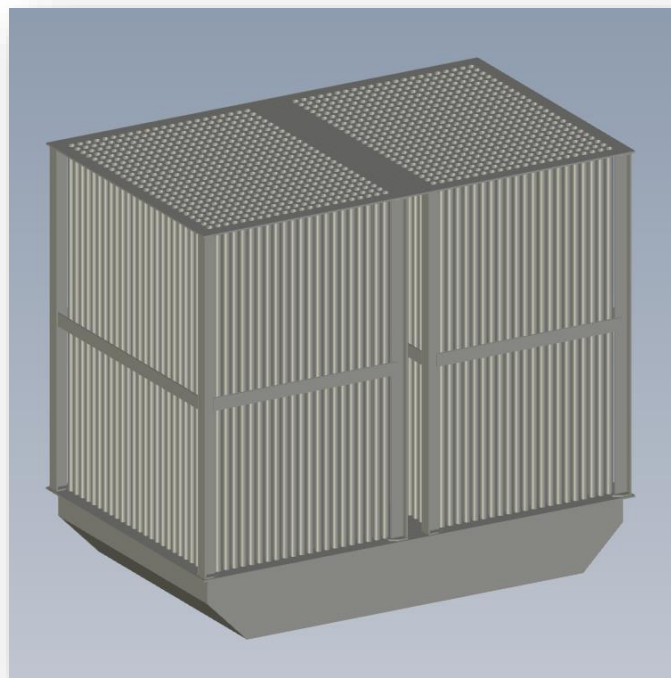
## ETİ SODA – 1 PCS

### MATERIAL

TUBE: AISI304

TUBE SHEET: AISI304

COLLECTOR: AISI304



## **AQUAKRAFT RECUPERATOR / SAKARYA - 3 PCS**

### **MATERIAL**

TUBE: AISI316

TUBE SHEET: AISI316